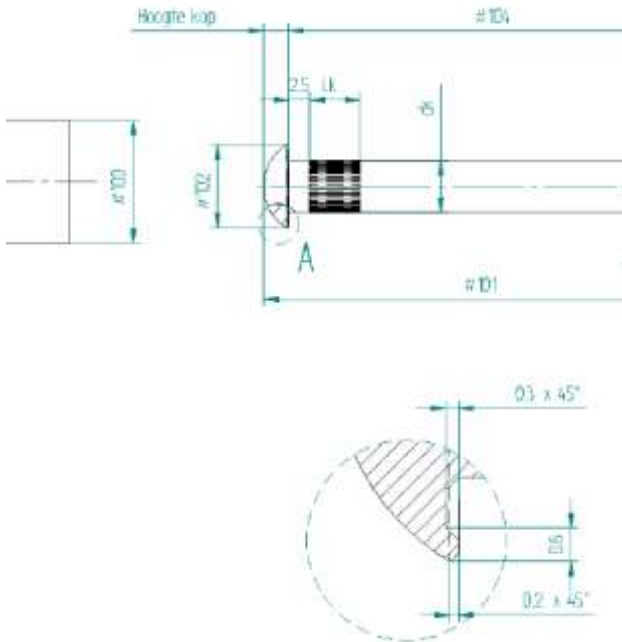


Programmagenerator bewerkingmachines

Nu kan de poetsvrouw CNC-programmeren!

Hetzelfde (maar dan anders)

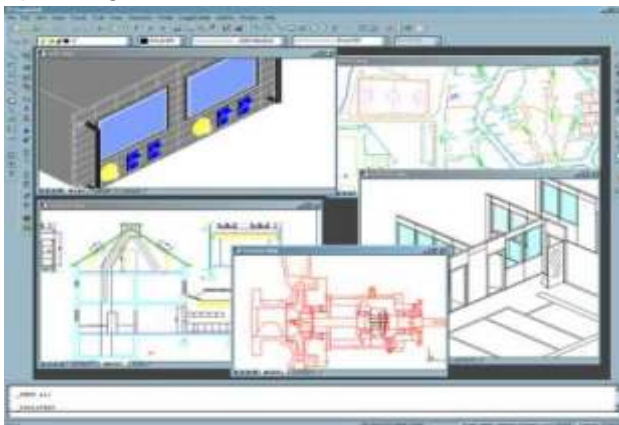
Nogal wat bedrijven produceren iedere keer hetzelfde maar dan nét wat anders: Werkbanken, silo's, afvoerkanalen, laboratoriumkasten, scharnieren, dakkapellen, roltrappen, ... Iedere keer moeten de machines door vaklui worden geprogrammeerd. In het ergste geval aan de machine zelf, met stilstand tot gevolg.



Voorbeeld: een scharnierpen

Bestaande oplossingen

Natuurlijk zijn er pakketten leverbaar die tegen hoge (jaarlijks terugkerende!) kosten uw machines kunnen aansturen: „Alles kan!“. Gevolg daarvan is dat de bediening van die programma's weer een specialistische, dure taak wordt, waar tenminste een technische MBO-opleiding voor vereist is.

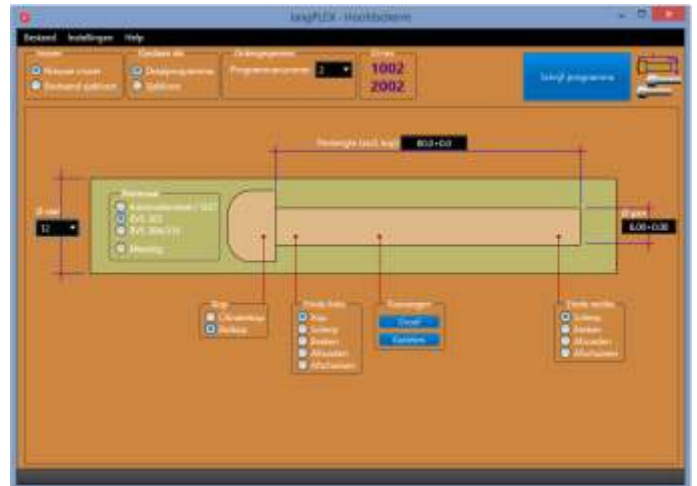


Een willekeurig instructie-plaatje van 't internet

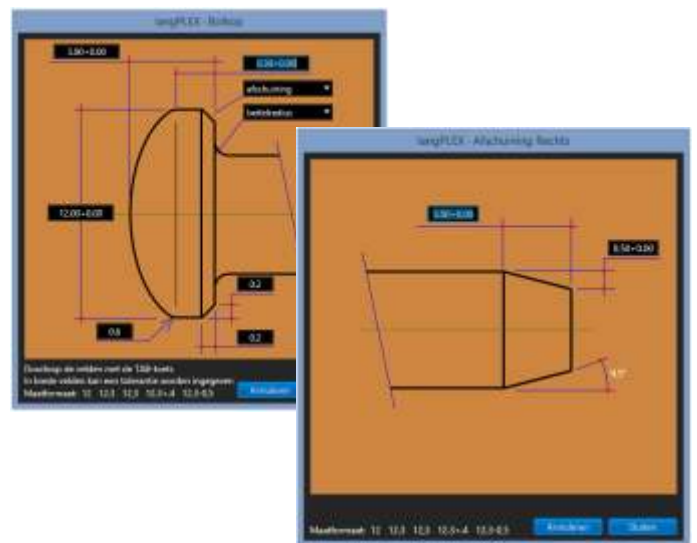
Het miniPLEX verhaal

Ontwerp en schrijf een programma waar zelfs de schoonmaakster mee uit de voeten kan: visueel gericht en fool-proof. Laat dat nu eens tien- tot twintigduizend euro kosten . . .

Binnen een half jaar is het schoon terug verdiend!



Dit kun je niet verkeerd bedienen . . .



Met uitvergroting van specifieke vormen

Heeft u daar iets aan?

Het principe werkt voor alle producten, die kunnen worden gedefinieerd in termen als:

- ⊙ Wat is de breedte, hoogte, ...?
- ⊙ Zit dat gat er wel of niet?
- ⊙ En zo ja, wat is de positie?
- ⊙ En zo ja, is het vierkant of rond?
- ⊙ En zo ja, wat zijn de afmetingen?

En het is toepasbaar op alle machines die worden aangestuurd via 'leesbare bestanden', zoals lasertafels, draai- en freesbanken, zetbanken en zelfs nog ponsnibbelmachines.